

ГОСТ 5547—93
(ИСО 5743—88, ИСО 5746—88)

МЕЖГОСУДАРСТВЕННЫЙ СТАНДАРТ

**ПЛОСКОГУБЦЫ
КОМБИНИРОВАННЫЕ
ТЕХНИЧЕСКИЕ УСЛОВИЯ**

Издание официальное

2360

БЗ 2—94



МЕЖГОСУДАРСТВЕННЫЙ СОВЕТ
ПО СТАНДАРТИЗАЦИИ, МЕТРОЛОГИИ И СЕРТИФИКАЦИИ
Минск

Предисловие

1 РАЗРАБОТАН Госстандартом России

ВНЕСЕН Техническим секретариатом Межгосударственного Совета по стандартизации, метрологии и сертификации

2 ПРИНЯТ Межгосударственным Советом по стандартизации, метрологии и сертификации 21 октября 1993 г.

За принятие проголосовали:

Наименование государства	Наименование национального органа по стандартизации
Республика Беларусь Республика Кыргызстан Республика Молдова Российская Федерация Республика Таджикистан Туркменистан Украина	Белстандарт Кыргызстандарт Молдовастандарт Госстандарт России Таджикстандарт Туркменглавгосинспекция Госстандарт Украины

3 Стандарт полностью соответствует требованиям международных стандартов ИСО 5743—88 и ИСО 5746—88, а также соответствует требованиям международного стандарта ИСО 5744—88 в части методов испытаний плоскогубцев с дополнительными требованиями, отражающими потребности народного хозяйства

4 ВЗАМЕН ГОСТ 5547—86

© Издательство стандартов, 1995

Настоящий стандарт не может быть полностью или частично воспроизведен, тиражирован и распространен в качестве официального издания без разрешения Технического секретариата Межгосударственного Совета по стандартизации, метрологии и сертификации

ПЛОСКОГУБЦЫ КОМБИНИРОВАННЫЕ.

Технические условия

Engineer's and lineman's pliers.
Specifications

ГОСТ

5547—93

(ИСО 5743—88,
ИСО 5746—88)

ОКП 39 2641

Дата введения 01.01.95

Настоящий стандарт распространяется на комбинированные плоскогубцы (далее плоскогубцы), предназначенные для захвата, манипулирования и перекусывания проволоки.

Стандарт не распространяется на плоскогубцы, изготавливаемые из материалов, предназначенных для работы во взрывоопасных условиях.

Требования настоящего стандарта являются обязательными (кроме разд. 3). Стандарт пригоден для целей сертификации на безопасность по пп. 4.7, 4.8, 4.10, 4.11.

1. ОСНОВНЫЕ РАЗМЕРЫ

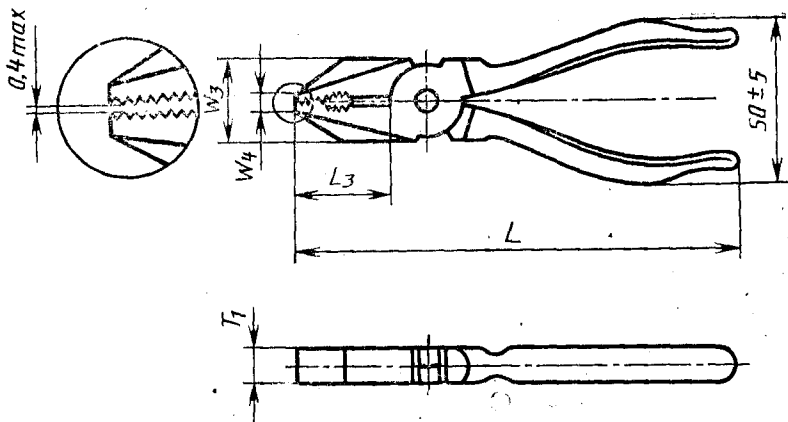
1.1. Плоскогубцы должны изготавливаться исполнений:

- 1 — с удлиненными губками (производственного назначения);
- 2 — с короткими губками (типа Линнеман).

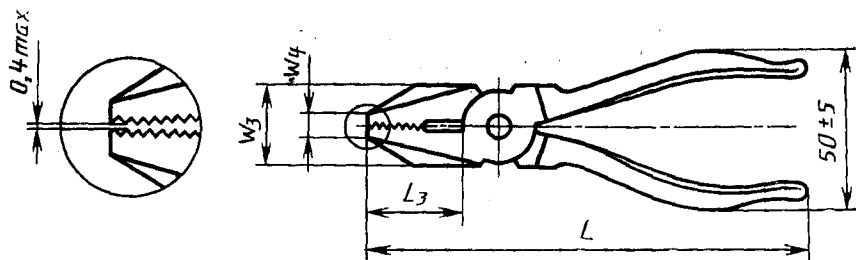
1.2. Основные размеры плоскогубцев должны соответствовать указанному на черт. 1 и в табл. 1.

Плоскогубцы должны изготавливаться без изолирующих и с изолирующими рукоятками в соответствии с ГОСТ 11516.

Исполнение 1



Исполнение 2



Черт. 1

Примечания.

1. Чертеж не определяет конструкцию.
2. Размеры плоскогубцев даны без учета изолирующих рукояток.
3. Поскогубцы с околошарнирными прорезями изготавливаются по заказу потребителя.

Таблица 1

Обозначение плоскогубцев	Применяемость	Исполнение	L		L ₃ пред. откл. ±4,0	W ₃	W ₄	T ₁
			Номинал.	Пред. откл.				
7814-0257		1	125	±6	24	20	5,0	10
7814-0258			160*	±8	32	24	6,3	11
7814-0259			180*	±9	36	28	7,1	12
7814-0261			200*	±10	40	32	8,0	14
7814-0262			220	±11	45	36	9,0	16
7814-0263		2	125	±6	20	20	5,0	10
7814-0264			160*	±8	28	25	6,3	11
7814-0265			180*	±9	32	28	7,1	12
7814-0266			200*	±10	36	32	8,0	14
7814-0267			220	±11	45	36	9,0	16

* Размеры плоскогубцев, соответствующие ИСО 5746—88.

Пример условного обозначения комбинированных плоскогубцев исполнения 1 длиной $L=200$ мм без изолирующих рукояток с покрытием Х9:

Плоскогубцы 7814-0261 Х9 ГОСТ 5547—93

То же, с изолирующими рукоятками:

Плоскогубцы 7814-0261 И Х9 ГОСТ 5547—93

2. ТЕХНИЧЕСКИЕ ТРЕБОВАНИЯ

2.1. Плоскогубцы должны изготавливаться в соответствии с требованиями настоящего стандарта или по рабочим чертежам, утвержденным в установленном порядке.

2.2. Плоскогубцы должны изготавливаться из стали марок 8ХФ по ГОСТ 5950 и У7А по ГОСТ 1435 или из стали других марок, обеспечивающих выполнение технических требований и выдержи-

вание нагрузок при испытаниях в соответствии с настоящим стандартом.

2.3. Твердость должна быть не ниже, HRC₃ :

режущих элементов шарнира	51
режущих кромок губок	53
зажимных поверхностей	45,5

2.4. На плоских зажимных поверхностях губок должны быть нанесены рифления по ГОСТ 21474.

Допускается на длине шага от вершины губок рифления не наносить.

2.5. Зазор между режущими кромками губок не должен превышать 0,1 мм.

2.6. Соединение в шарнире должно обеспечивать плавное движение без заеданий и люфтов.

Зазор в шарнире между рычагами в диаметральной направленности не должен превышать 0,3 мм на сторону для плоскогубцев длиной 125 мм и 0,4 мм на сторону — для остальных плоскогубцев.

Усилие для раскрытия губок плоскогубцев не должно превышать 9,8 Н.

2.7. Смещение вершин губок плоскогубцев относительно друг друга в направлении оси шарнира не должно превышать 0,2 мм для плоскогубцев длиной 125 мм и 0,3 мм — для остальных плоскогубцев.

2.8. Плоскогубцы должны иметь защитно-декоративные металлические и неметаллические покрытия по ГОСТ 9.303, ГОСТ 9.306 и ГОСТ 9.032.

Виды покрытий указаны в приложении 1.

Допускается на поверхности под изолирующие рукоятки защитно-декоративные покрытия не наносить.

2.9. Параметры шероховатости *Ra* по ГОСТ 2789 поверхностей плоскогубцев под покрытия не должны быть более, мкм:

наружных поверхностей головок, кроме скосов	1,6 (3,2)
наружных поверхностей рукояток и скосов	3,2 (6,3)
внутренних поверхностей рукояток	6,3 (12,5)

Примечания.

1. Параметры шероховатости, указанные в скобках, допускаются по согласованию с потребителем.

2. Параметры шероховатости наружных и внутренних поверхностей рукояток для плоскогубцев с изолирующими рукоятками допускаются не более *Ra* 25 мкм.

2.10. Плоскогубцы, предназначенные для работы в электроустановках напряжением до 1000 В, дополнительно должны соответствовать ГОСТ 11516.

2.11. На плоскогубцах должен быть четко нанесен товарный знак предприятия-изготовителя.

Маркировка плоскогубцев с изолирующими рукоятками по ГОСТ 11516. Остальная маркировка по заказу потребителя.

2.12. Маркировка транспортной и потребительской тары и упаковка плоскогубцев — по ГОСТ 18088.

3. ПРИЕМКА

Приемка плоскогубцев — по ГОСТ 26810 и ГОСТ 11516.

4. МЕТОДЫ ИСПЫТАНИЙ

4.1. Размеры плоскогубцев проверяют универсальными или специальными средствами измерения.

4.2. Шероховатость поверхностей плоскогубцев проверяют сравнением с образцами шероховатости по ГОСТ 9378 или профилометрами (профилографами).

4.3. Проверка твердости плоскогубцев — по ГОСТ 9013.

4.4. Качество гальванических покрытий проверяют по ГОСТ 9.301 и ГОСТ 9.302, лакокрасочных покрытий — по ГОСТ 9.032 и ГОСТ 22133.

4.5. Усилие для раскрытия губок плоскогубцев проверяют приложением нагрузки 9,8 Н к рукояткам на расстоянии от оси шарнира (черт. 2).

4.6. Плоскогубцы исполнений 1 и 2 проверяют на прочность рукояток и на перекусывание проволоки, а типа 1 и на кручение. Испытания проводят до насаживания изолирующих рукояток.

4.7. Испытание плоскогубцев на прочность рукояток проводят приложением нагрузки (черт. 2 и табл. 2) в местах наибольшего расстояния между рукоятками на расстоянии от оси шарнира L_1 .

Для испытаний между вершинами губок плоскогубцев вставляют образец, обеспечивающий зазор (3 ± 1) мм. Размеры и профиль образца должны обеспечить контакт на длине (8 ± 1) мм от вершины губок. Образец для испытаний должен иметь твердость 31,5 . . . 41,5 HRC₂.

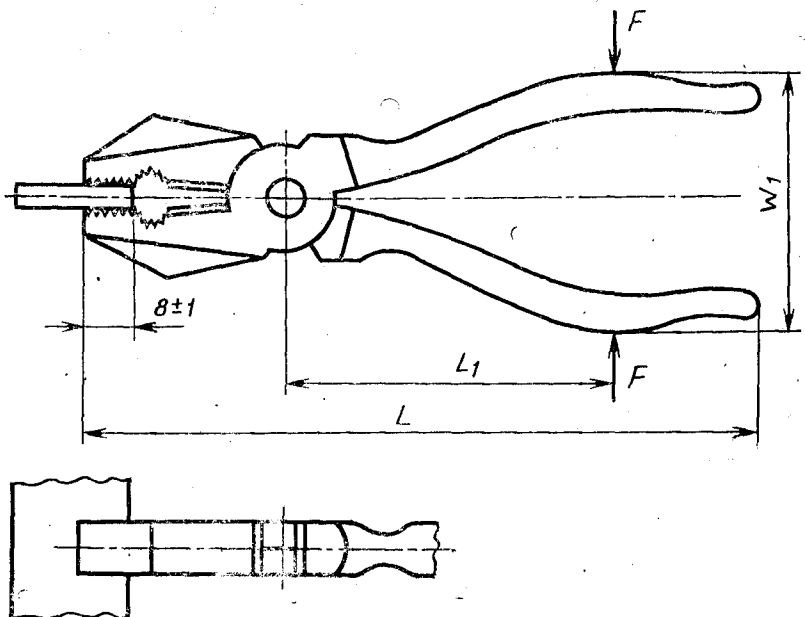
Первоначально к рукояткам прикладывают нагрузку 50 Н и измеряют расстояние между рукоятками W_1 , увеличивают нагрузку до усилия F , указанного в табл. 2, затем уменьшают до 50 Н. Нагрузка должна быть приложена 4 раза. После этого повторно измеряют расстояние между рукоятками W_2 на том же расстоянии L_1 . Разница между первым и вторым измерениями не должна пре-

С. 6 ГОСТ 5547—93

вышать максимального значения остаточной деформации $S = W_1 - W_2$, указанного в табл. 2.

Примечание. Если испытание рукояток на прочность невозможно проводить на расстоянии L_1 от оси шарнира, выбирают другое расстояние L_1' , и пересчитывают прилагаемую нагрузку F' по формуле $F' = \frac{F \cdot L_1}{L_1'}$, где F и L_1 из табл. 2.

После испытаний не должно быть деформации инструмента, влияющей на его использование по назначению.



Черт. 2
Размеры в мм

Таблица 2

L	L ₁	L ₃	Испытания рукояток на прочность		Испытание на перекусывание проволоки		Испытание на кручение	
			Нагрузка F, не более Н	Остаточная деформация S, не более	Диаметр D проволоки, не более	Нагрузка F ₁ для перекусывания, не более Н	Крутящий момент T, Н·м	Угол поворота α
125	70	12	960	1,0	1,4	580	20	±15°
160	80	16	1200		1,6		25	
180	90	18	1260					
200	100	20	1400					
220	110	22	1550					

L_1 — расстояние от оси шарнира до места приложения нагрузок.

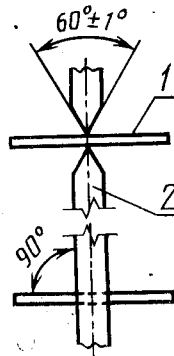
L_2 — расстояние от оси шарнира до середины длины режущих кромок.

Примечание. $S = W_1 - W_2$, где

W_1 — расстояние между рукоятками до испытания;

W_2 — расстояние между рукоятками после приложения нагрузок.

4.8. Испытания на перекусывание проводят на проволоке средней твердости с приблизительной прочностью на растяжение 1600 МПа. Перед испытанием плоскогубцев на перекусывание необходимо провести калибровку проволоки. Для этого устанавливают в испытательное оборудование два твердосплавных резца (черт. 3), кромки которых отшлифованы под углом $60^\circ \pm 1^\circ$ с радиусом закругления на вершине 0,3 мм, причем режущие кромки должны быть параллельны друг другу и расположены под прямым углом к проволоке для испытаний, фиксируют силу, необходимую для перекусывания. Среднее значение трех измерений должно соответствовать значению $F_2 = (1800 \pm 90)$ Н (табл. 3).



1 — калибровочная проволока; 2 — твердосплавный резец

Черт. 3

Таблица 3

Диаметр проволоки D средней твердости, мм	Приблизительная прочность на растяжение, МПа	Сила резания F_2 , Н
1,6	1600	1800 ± 90

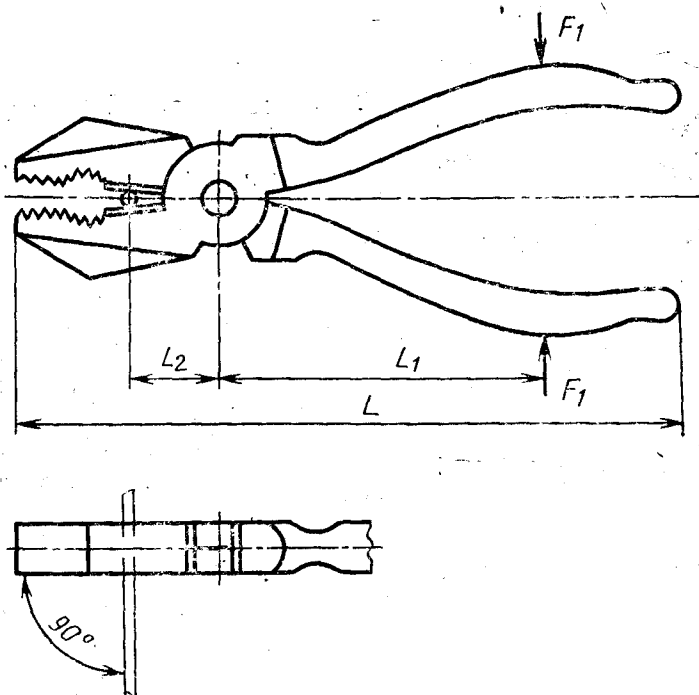
Для испытания на перекусывание проволоку вставляют в губки плоскогубцев (черт. 4) и прикладывают силу F_1 к рукояткам в точках, определенных значениями L_1 и L_2 . При этом сила F_1 не должна превышать значений, указанных в табл. 2. После испытаний на режущих кромках не должно быть зазубривания и других дефектов, влияющих на работоспособность.

Примечание. Для плоскогубцев, имеющих другое соотношение рычагов (L_1 и L_2), отличающееся от данных в табл. 2, проводится пересчет наибольшей нагрузки перекусывания F_1' по формуле

$$F_1' = \frac{F_2 A L_2'}{L_1'}, \text{ где}$$

A — поправочный коэффициент, равный 1,6 для проволоки средней твердости;

F_2 — сила резания по табл. 3.

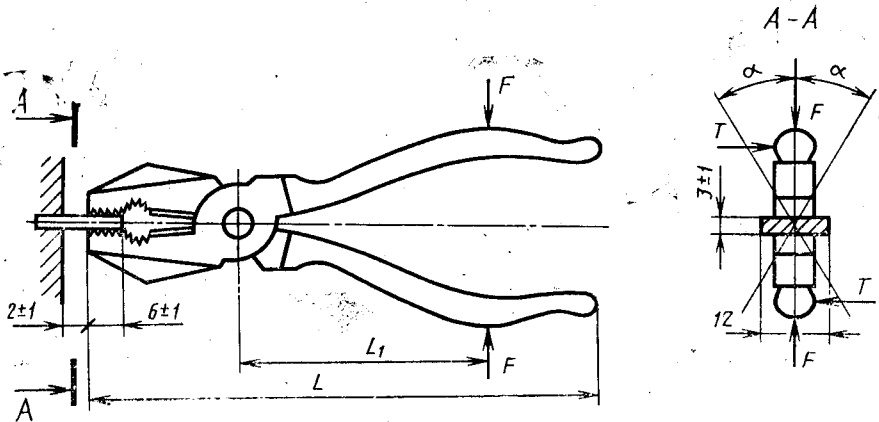


Черт. 4

4.9. После испытаний по п. 4.8 плоскогубцы должны быть способны перекусывать мягкую медную, медно-оловянную или бронзовую проволоку с прочностью на растяжение 740—830 МПа диаметром 1 мм и длиной 25 мм.

Проволока должна быть расположена перпендикулярно режущим кромкам плоскогубцев, поддерживаться только губками плоскогубцев и перекусываться усилием руки полностью без смятия и изгиба.

4.10. При испытании на кручение (черт. 5) захватывают плоской зажимной поверхностью плоскогубцев образец—пластину с сечением 3×12 мм твердостью 46 . . . 51,5 HRC. Прикладывают к рукояткам сжимающую нагрузку 50 Н на расстоянии L_1 от оси шарнира для того, чтобы противодействовать крутящему моменту.



Черт. 5

Крутящий момент T прикладывают в обоих направлениях. Угол поворота α не должен превышать 15° (табл. 2).

Любое ослабление шарнира или остаточная деформация губок, являющиеся результатом испытаний, не должны влиять на использование инструмента по назначению.

4.11. Кроме испытаний по пп. 4.7—4.10 плоскогубцы с изолирующими рукоятками подвергают испытаниям по ГОСТ 11516.

5. ТРАНСПОРТИРОВАНИЕ И ХРАНЕНИЕ

Транспортирование и хранение — по ГОСТ 18088 и ГОСТ-11516.

6. ГАРАНТИИ ИЗГОТОВИТЕЛЯ

6.1. Изготовитель гарантирует соответствие плоскогубцев требованиям настоящего стандарта при соблюдении условий хранения, установленных настоящим стандартом.

6.2. Гарантийный срок эксплуатации — 9 мес со дня продажи через розничную торговую сеть, а для внеыночного потребления — с момента получения потребителем.

ПРИЛОЖЕНИЕ 1

Обязательное

ЗАЩИТНО-ДЕКОРАТИВНЫЕ ПОКРЫТИЯ

Группа условий эксплуатации по ГОСТ 9.303	Обозначение по ГОСТ 9.306 (ГОСТ 9.032)
1	Х9 Хим. Окс. прм. ($\frac{\text{Хим. Окс.}}{\text{Эмаль НЦ-25}} \frac{\text{разн. цв. IV}}{\text{Лак}}$)
2—4	Н12.Х1 Ц14.хр ($\frac{\text{Хим. Фос.}}{\text{Эмаль НЦ-132}} \frac{\text{разн. цв. IV}}{\text{Лак}}$)
5—8	Н14.Н7.Х1 Кд. хр.

**СООТВЕТСТВИЕ НАСТОЯЩЕГО СТАНДАРТА
МЕЖДУНАРОДНЫМ СТАНДАРТАМ ИСО 5743—88,
ИСО 5744—88, ИСО 5746—88**

Размеры плоскогубцев и величины параметров, определяющих условия проведения их испытаний на прочность рукояток, перекусывание проволоки и кручение по настоящему стандарту полностью охватывают номенклатуру размеров и соответствуют величинам параметров, определяющих условия проведения испытаний по международному стандарту ИСО 5746—88. Размеры плоскогубцев по стандарту ИСО 5746—88 отмечены в табл. 1 стандарта знаком*.

Технические требования к плоскогубцам, установленные в настоящем стандарте, полностью соответствуют требованиям международного стандарта ИСО 5743—88.

Методы испытаний плоскогубцев полностью соответствуют международному стандарту ИСО 5744—88.

Дополнительно в настоящем стандарте расширена номенклатура размеров плоскогубцев, а также конкретизированы требования к материалу, твердости, шероховатости и точности для изготовления плоскогубцев, установлены требования к правилам приемки, методам контроля, упаковке, транспортированию и хранению плоскогубцев.

ИНФОРМАЦИОННЫЕ ДАННЫЕ

ССЫЛОЧНЫЕ НОРМАТИВНО-ТЕХНИЧЕСКИЕ ДОКУМЕНТЫ

Обозначение НТД, на который дана ссылка	Номер пункта, приложения
ГОСТ 9.032—74	2.8; 4.4; приложение 1
ГОСТ 9.301—86	4.4
ГОСТ 9.302—88	4.4
ГОСТ 9.303—84	2.8; приложение 1
ГОСТ 9.306—85	2.8; приложение 1
ГОСТ 11435—90	2.2
ГОСТ 2789—73	2.9
ГОСТ 5950—73	2.2
ГОСТ 9013—59	4.3
ГОСТ 9378—75	4.2
ГОСТ 11516—79	1.2; 2.10; 2.11; 3; 4.11; 5
ГОСТ 18088—83	2.12; 5
ГОСТ 21474—75	2.4
ГОСТ 22133—86	4.4
ГОСТ 26810—86	3

Редактор *А. Л. Владимиров*
Технический редактор *Н. С. Гришанова*
Корректор *Н. И. Гаврищук*

Сдано в наб. 26.10.94. Подп. в печ. 13.12.94. Усл. печ. л. 0,93. Усл. кр.-отт. 0,93.
Уч.-изд. л. 0,70. Тираж 490 экз. С 1929.

Ордена «Знак Почета» Издательство стандартов, 107076, Москва, Колодезный пер., 14.
Калужская типография стандартов, ул. Московская, 256. Зак. 2067.
ПЛР № 040138